

## AKH-0.66 系列电流互感器

### 1.1 概述

AKH-0.66 系列电流互感器外壳采用阻燃、耐温 140℃ 的进口聚碳酸酯注塑成形，铁芯采用取向冷轧硅钢带卷绕而成，二次导线采用高强度电磁漆包线，产品结构新颖，造型美观，安装方便，体积小，质量轻，准确度高，容量大。

产品符合国标 GB1208-2006 等同 IEC60044-1。

### 1.2 技术指标

- 测量 CT 一次电流 5-6300A，二次电流 5A，1A，0.1A，0.05A  
保护 CT 一次电流 5-6300A，二次电流 5A，1A，0.1A，0.05A  
双绕组 CT 一次电流 5-6300A，二次电流 5A、20mA，1A、20mA  
双绕组传感器一次电流 5-6300A，二次电流 AC5A、DC4-20mA，AC1A、DC4-20mA  
剩余电流 CT 一次电流 0-5A，二次输出电流 5 mA，2mA 或电压 1V  
三相电流互感器一次电流 5-200A，二次电流 5A，1A，50mA，20mA  
微型电流互感器一次电流 5-100A，二次电流 5A，1A，50mA，20mA  
计量 CT 一次电流 5-2000A，二次电流 5A，1A  
开口式 CT 一次电流 20-6300A，二次电流 5A，1A
- 额定工作电压 AC0.66kV（等效 AC0.69kV，GB156-2003）
- 额定频率 50-60Hz
- 环境温度 -30℃~70℃，最高耐温 120℃
- 海拔高度 ≤3000m
- 工频耐压 3000V/1min 50Hz
- 用于没有雨雪直接侵袭，无严重污染及剧烈震动的场所

### 1.3 选型说明

- 根据一次电流及母线截面等参数选择对应的规格产品。一次导线穿越互感器窗孔。打开翻盖，通过压线片进行二次接线，二次接线引出后翻盖复位。计量电能可直接利用翻盖小孔加封铅印，以防窃电。
- 工作电流长期不超过 1.1 倍额定值，允许在 1.2 倍额定值时短时使用，时间不超过 1h；
- 根据被测电流大小，选定额定电流比，一般选用比被测电流大 2/3 左右的额定电流；
- 产品极性表示为：一次接线标志 P1、P2，相应二次接线标志 S1、S2；S1 表示 P1 的同名端，S2 表示 P2 的同名端；
- 测量仪表接于 S1、S2 端上，此时所接回路的总负荷不应超过互感器的额定负荷，当安装仪表位置与电流互感器相距甚远或回路负载较大时，应优先选用二次电流为 1A 的规格；

- 注意根据母排的规格和根数，选用相匹配窗口大小的互感器。

型号	主要特点	备注
AKH-0.66-I	适用于（单）多根电缆或单根母排穿越	适用面广，规格多
AKH-0.66-II	适用于多根母排（1-6根）或多根电缆穿越	适用面广，规格多
AKH-0.66-III	具备 I、II 型特点，满足供电计量精度高，容量大的要求	适用面广，规格多
AKH-0.66-M8	适用于小电流，小空间场所，为接线式 CT，尤其适合抽屉柜要求	体积小，容量 2.5VA
AKH-0.66-P	适用于多根母排，立式安装，与继电器配套使用	线路保护用
AKH-0.66-S	双路输出，一路用于电流表测量、显示，另一路用于系统监控的电流采集	适用面广，规格多
AKH-0.66-SM	双路输出，一路用于交流电流的测量，另一路输出直流 4-20mA 用于远传，可与自控仪表如 PLC 配合使用，为用户节约成本，辅助电源 DC24V 由 PLC 提供	适用于系统监测
AKH-0.66-L	用于剩余电流的采集，可与电气测控装置、电动机保护装置配套使用	适用面广，规格多
AKH-0.66-G	用于电力计量用，准确级可达 0.2S，计量准确	计量范围广，规格多
LQZJ-0.66	用于供电局计量用，准确级为 0.2S，容量为 10VA，计量精确，与收费电能表配合使用	直接式
AKH-0.66-K	用于项目改造，无须拆一次母线，安装方便，为用户节省人力、财力，提高改造效率	适用于配电系统改造项目
AKH-0.66-Z	用于小空间配电柜，测量范围 5-200A	三相一体
AKH-0.66-W	用于通讯机房多回路监控，与 AMC16 配合使用，为用户节约成本	适用于数据中心/通信机房配电系统

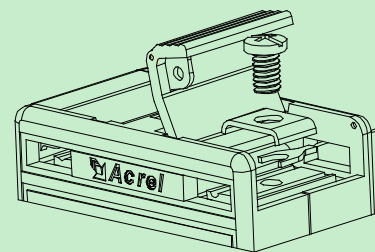
## 1.4 产品规格

### 1.4.1 AKH-0.66 系列测量型电流互感器

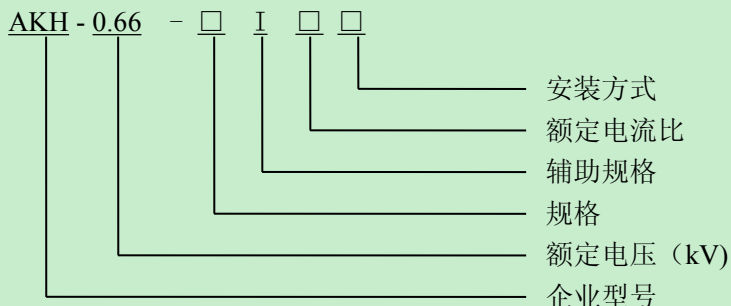
#### 1.4.1.1 AKH-0.66 I 型电流互感器

- 产品特点

专利产品，翻盖式设计，外形美观，接线方便。翻盖材料选用透明聚碳酸酯，能清楚看到二次引线接线情况。方圆组合孔型，既可穿越电缆，也可穿越汇流排，作为交流电流信号采集元件，一般与电气测量仪表配套使用。



- 型号说明



● 规格尺寸



规格	额定电 流比(A)	准确级及相应额定负荷(VA)			穿心 匝数 (匝)	母排规格 (mm)/根数	电缆最大 外径(mm)	安装方 式
		0.2 级	0.5 级	1 级				
30I	15/5(1)			2.5	5	/	Φ22	A
	20/5(1)			2.5	4			
	25-30/5(1)			2.5	3			
	40-60/5(1)			2.5	2			
	75-100/5(1)			2.5	1	30×10/1	A,B	
	150/5(1)		2.5	5	1			
	200-400/5(1)		5	7.5	1			
	500/5(1)		10		1			
40I	15/5(1)			2.5	5	/	Φ30	A
	20/5(1)			2.5	4			
	25-30/5(1)			2.5	3			
	40-60/5(1)			2.5	2			
	75-100/5(1)			2.5	1	40×10/1	A,C	
	150/5(1)		2.5	3.75	1			
	200-450/5(1)		5	7.5	1			
	500-800/5(1)		10	15	1			
	1000/5(1)	10	20		1			
60I	150/5(1)		2.5		1	60×10/1	Φ44	A,C,D
	200-400/5(1)		5		1			
	500-800/5(1)		10		1	60× 6/1-2		
	1000/5(1)	10	20		1			
	1200-2000/5(1)	20			1			
80I	150/5(1)			2.5	1	80×10/1	Φ50	A,C,D
	200-250/5(1)		2.5		1			
	300-400/5(1)		5		1			
	500-800/5(1)		10		1			
	1000/5(1)	10	20		1			
	1200-2000/5(1)	20			1			

	2500-3000/5(1)	30			1			
--	----------------	----	--	--	---	--	--	--

- 规格参数对照表

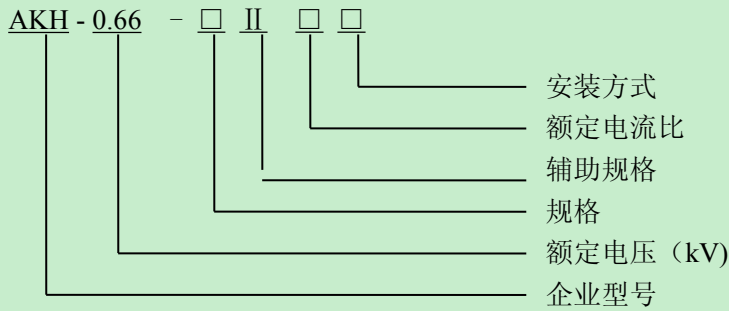
注：额定一次电流的标准值为：10A、12.5A、15A、20A、25A、30A、40A、50A、60A、75A以及它们十进位倍数或小数，有下标线的是优先值。

#### 1.4.1.2 AKH-0.66 II型电流互感器

- 产品特点

卧式方孔型，可穿越 1-6 根汇流排，亦可穿越多根电缆，一般与电气测量仪表配套使用。

- 型号说明



- 规格尺寸

尺寸	外形尺寸(mm)			穿孔尺寸(mm)		安装尺寸(mm)	
	W	H	D	a	e	M	N
40II	78	103	45	43	31.5	48	57.5
50II	87	113	45	52	32	30	57.5
60II	102	125	45	61	33	42	57.5
60×50II	100	140	45	61.5	51.5	42	57.5
80II	117	119	45	82	32	60	57.5
80×50II	120	141	45	82	52	60	57.5
100II	145	125	45	103	35	80	57.5
100×50II	145	155	50	103	55	80	57.5
100×80II	152	190	55	106	85	80	57.5
120×50II	174	168	48	122	53	79	57.5
120×80II	159	178	60	122	72	79	/
130×50II	176	160	50	135	55	86	71
180×50II	239	181	60	185	55	56/40	83
200×50II	247	158	61	207	55	50×3	/
220×50II	280	190	60	225	55	50×3	83
170×100II	244	199	59	172	107	101	/
260×100II	308	211	63	265	104	58×3	/

● 规格参数对照表

规格	额定电流比(A)	准确级及相应额定负荷(VA)			穿心匝数(匝)	母排规格 (mm)/根数	电缆最大 外径(mm)	安装方式
		0.2 级	0.5 级	1 级				
40 II	75-100/5(1)			2.5	1	40×10/ 1-2	/	B
	150-200/5(1)		2.5		1			
	300-450/5(1)		5		1			
	500-800/5(1)		10		1			
	1000/5(1)	10	20		1			
50 II	150-200/5(1)		2.5		1	50×10/ 1-2	/	B
	300-450/5(1)		5		1			
	500-800/5(1)		10		1			
	1000/5(1)	10	20		1			
	1200-1500/5(1)	20			1			
60 II	200-250/5(1)		2.5		1	60×10/ 1-2	/	C
	300-450/5(1)		5		1			
	500-800/5(1)		10		1			
	1000/5(1)	10	20		1			
	1200-2000/5(1)	20			1			
60×50 II	200-250/5(1)		2.5		1	60×10/ 1-3	/	D
	300-450/5(1)		5		1			
	500-800/5(1)		10		1			
	1000/5(1)	10	20		1			
	1200-2000/5(1)	20			1			
80 II	200-250/5(1)		2.5		1	80×10/ 1-2	/	D
	300-450/5(1)		5		1			
	500-800/5(1)		10		1			
	1000/5(1)	10	20		1			
	1200-2000/5(1)	20			1			
	2500-3000/5(1)	30			1			
80×50 II	200-250/5(1)		2.5		1	80×10/ 1-3	/	D
	300-450/5(1)		5		1			
	500-800/5(1)		10		1			
	1000/5(1)	10	20		1			
	1200-2000/5(1)	20			1			
	2500-3000/5(1)	30			1			
100 II	300-450/5(1)		5		1	100×10/ 1-2	/	D
	500-800/5(1)		10		1			
	1000/5(1)	10	20		1			
	1200-2000/5(1)	20			1			
	2500-3000/5(1)	30			1			
100×50 II	300-450/5(1)		5		1	100×10/ 1-3	/	D
	500-800/5(1)		10		1			

	1000/5(1)	10	20		1			
	1200-2000/5(1)	20			1			
	2500-3000/5(1)	30			1			
100×80 II	600-800/5(1)		10		1	100×10/ 1-4	/	D
	1000/5(1)	10	20		1			
	1200-2000/5(1)	20			1			
	2500-4000/5(1)	30			1			
120×50 II	500-800/5(1)		10		1	120×10/ 1-3	/	D
	1000/5(1)	10	20		1			
	1200-2000/5(1)	20			1			
	2500-5000/5(1)	30			1			
130×50 II	600-800/5(1)		10		1	125×10/1-3 130×10/1-3 60×10/2-6	/	D
	1000/5(1)	10	20		1			
	1200-2000/5(1)	20			1			
	2500-5000/5(1)	30			1			
120×80 II	1200-2000/5(1)	20			1	120×10/ 1-4	/	D
	2500-5000/5(1)	30			1			
170×100 II	1500-2000/5(1)	20			1	170×10/1-3 100×10/3-6	/	D
	2500-5000/5(1)	30			1			
180×50 II	1200-2000/5(1)	20			1	180×10/ 1-3	/	D
	2500-5000/5(1)	30			1			
200×50 II	1500-2000/5(1)	20			1	200×10/1-3 100×10/4-6	/	D
220×50 II	2500-6300/5(1)	30			1			
260×100 II	1200-2000/5(1)	20			1	250×10/2-5 125×10/4-10	/	D
	2500-6300/5(1)	30			1			

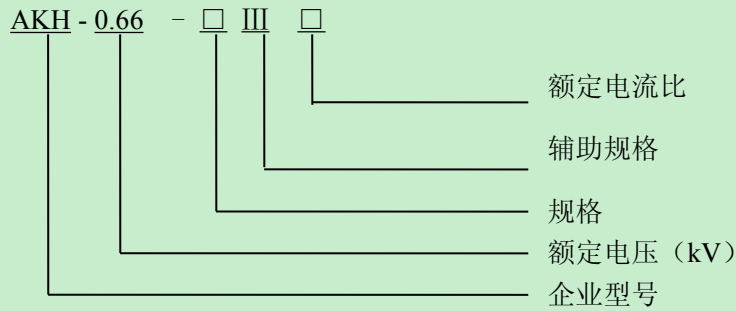
注：额定一次电流的标准值为：10A、12.5A、15A、20A、25A、30A、40A、50A、60A、75A以及它们十进位倍数或小数，有下标线的是优先值。

### 1.4.1.3 AKH-0.66Ⅲ型电流互感器

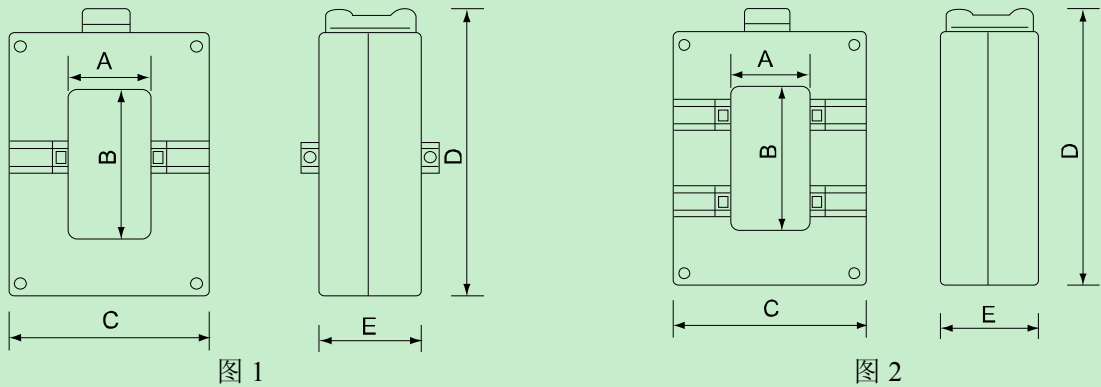
- 产品特点

立式方孔型，可穿越 1-3 根汇流排，不但具有 I、II 型的特点，而且可作供电系统计量电能用，以及可与电流继电器配套作保护用。

- 型号说明



- 规格尺寸



规格 \ 尺寸	外形尺寸(mm)			安装尺寸(mm)		图 形
	C	D	E	A	B	
60Ⅲ	100	143	56	32	62	图 1
80Ⅲ	100	168	56	32	82	图 2
100Ⅲ	105	193	56	32	102	图 2
120Ⅲ	125	218	56	52	122	图 2
130Ⅲ	125	222	57	53	133	图 2

- 规格参数对照表

规格	额定电流比(A)	准确级及相应额定负荷(VA)		穿心匝数 (匝)	母排规格(mm)/根数	电缆最大外径 (mm)	安装方式
		0.2 级	0.5 级				
60Ⅲ	200-300/5(1)		2.5	1	60×10/	/	E
	400/5(1)		5	1			

	500-800/5(1)		10	1	1-2		
	1000/5(1)	10	20	1			
	1200-2000/5(1)	20		1			
80III	300-400/5(1)		5	1	80×10/ 1-2	/	E
	500-800/5(1)		10	1			
	1000/5(1)	10	20	1			
	1200-2000/5(1)	20		1			
	2500-3000/5(1)	30		1			
100III	600-800/5(1)		10	1	100×10/ 1-2	/	E
	1000/5(1)	10	20	1			
	1200-2000/5(1)	20		1			
	2500-4000/5(1)	30		1			
120III	600-800/5(1)		10	1	120×10/ 1-3	/	E
	1000/5(1)	10	20	1			
	1200-2000/5(1)	20		1			
	2500-5000/5(1)	30		1			
130III	1000/5(1)	10	20	1	130×10/1-3 125×10/1-3	/	E
	1200-2000/5(1)	20		1			
	2500-6300/5(1)	30		1			

注：额定一次电流的标准值为：10A、12.5A、15A、20A、25A、30A、40A、50A、60A、75A

以及它们十进位倍数或小数，有下标线的是优先值。

作者简介：王长幸（1985-），女，汉族，本科，工程师，主要研究方向为智能建筑供配电监控系统 邮箱：ACRELWX@163.com； 0510-86179961 QQ:2880263323